

Compact
Aufsatzkasten.

Design-Hebeschiebe-Tür

Bei der Design-Lösung ist die Ansichtsbreite im Festteil gegenüber dem normalen Hebeschiebe-Flügel um mehr als 50 Prozent reduziert, was für einen verbesserten Lichteinfall sorgt. Die neueste Schwellenauführung bietet nun auch die Option der Barrierefreiheit. Lediglich die Laufschiene erhebt sich 5 mm über die Schwelle.

Evers Bauelemente GmbH
info@evers-bauelemente.de
www.evers-bauelemente.de



FeBa Fensterbau GmbH, 57299 Burbach

Verjüngte Geschäftsführung

Die FeBa Fensterbau GmbH feiert im kommenden Jahr das 50-jährige Firmenjubiläum. Langfristig angelegte Entscheidungen standen und stehen in dem Familienunternehmen immer im Vordergrund. Unter dieser Prämisse wurden kürzlich die Weichen für die Zukunft gestellt. Ab sofort unterliegt die Geschäftsführung den Enkeln von Firmengründer Karl-Heinz Flick: den Brüdern Simon und Norman Menk.

Karl-Heinz Flick hat sich aus dem operativen Geschäft zurückgezogen, steht aber der Unternehmensgruppe nach wie vor zur Verfügung. Simon Menk ist seit rund acht Jahren im Unternehmen tätig und seit über zwei Jahren in der bisherigen Führungsdoppelspitze aktiv. Norman Menk leitet seit fünf Jahren den wachsenden Bereich des Metallbaus.

FeBa baut Zukunft

Für den Bereich Aluminium-Bauelemente wird auf einem neu erworbenen Industriegrundstück von 18.000m² im ersten Bauabschnitt eine Halle mit

Das Unternehmen

Die FeBa-Gruppe produziert am Standort Burbach im Siegerland Fenster und Haustüren aus Kunststoff und Aluminium sowie produktverwandtes Zubehör für den Vertrieb in Deutschland, der Schweiz, Benelux. Über 225 Mitarbeiter erwirtschaften über 36 Mio. Euro Jahresumsatz.

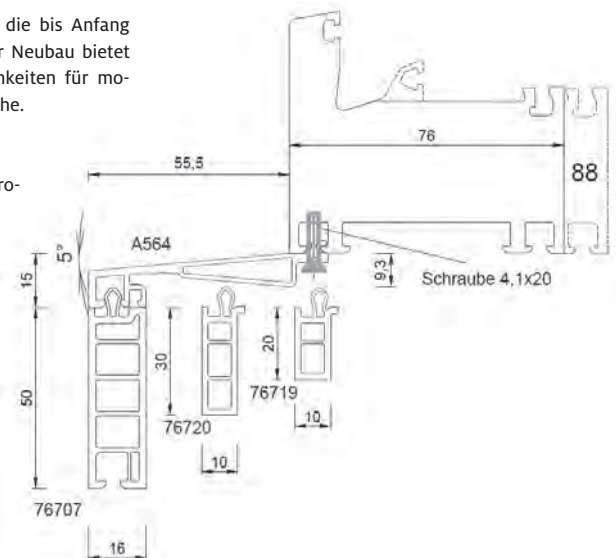
3.500 m² Produktionsfläche errichtet, die bis Anfang 2021 fertiggestellt werden soll. Dieser Neubau bietet neben der Produktionshalle Räumlichkeiten für moderne Büros und eine Ausstellungsfläche.

Neue Produkte

Die Produktpalette wurde um das Profilsystem NovoLife 76 AD/MD und 88 sowie das neue Rollladensystem VariNova erweitert. Auch gab es eine Erweiterung der Produkte im Bereich Aluminium, zuletzt um Brand- und Rauchschutztüren. Aktuell stehen weitere Produkte im Fokus sowie Pfosten-Riegel-Konstruktionen.

Fensterbankanschluss

In Kooperation mit dem Systemgeber wurde ein für FeBa exklusiver



Die Brüder Norman Menk und Simon Menk leiten seit Anfang 2020 die Geschicke der FeBa-Gruppe. Fotos und Grafik: FeBa.



Fensterbankanschluss A564.

Fensterbankanschluss für die Sanierung produziert. Der A564 ist 55,5 mm tief und schließt in Verbindung mit den VariNova-Rollladenkästen flächenbündig mit den Rollladenführungsschienen ab, was einen sauberen Anschluss zum Maueranschlag bietet. Die Höhe des A564 kann mit diversen Fensterbankunterstützen variabel auf die bauseitigen Gegebenheiten angepasst werden. Das Anschlussprofil besteht aus Aluminium und ist in Weiß sowie weiteren Farben lieferbar.

xLite Gläser

Der Einsatz von Dreifach-Isoliergläsern sorgt – gerade in Verbindung mit weiteren Kombinationen aus Schallschutz, Einbruchschutz oder Wärmedämmung – für immer dickere, schwerere Glasscheiben. Um hier die Montagefreundlichkeit zu erhöhen, bietet FeBa ab sofort das um bis zu 25 Prozent leichtere xLite-Glas an. Dieses Glas sorgt auch für eine erhöhte Lebensdauer von Rahmenprofil und Beschlägen.

Neue Farbe im Sortiment

FeBa hat die Farbe „50 Black Ulti matt“ in das Farbprogramm aufgenommen. Mit der matten edlen Oberfläche überzeugt sie anspruchsvolle Bauherren.

FeBa Fensterbau GmbH

info@feba.de
www.feba.de

F FensterArt GmbH & Co. KG

Aluminium-Deckschale in vier Varianten

Die FensterArt GmbH & Co. KG produziert Fenster und Türen aus Kunststoff und Aluminium. Auf einer Fläche von rund 6.000 m² mit zwei hochmodernen Fertigungsstrecken entstehen bis zu 65.000 Elemente pro Jahr. In den Jahren 2018 bis 2020 hat das Familienunternehmen rund 2,6 Mio. Euro investiert. Neben einem neuen Bearbeitungszentrum und einem neuen Verputzautomaten standen die papierlose Fertigung und Digitalisierung der Produktion im Fokus der Erneuerungen.

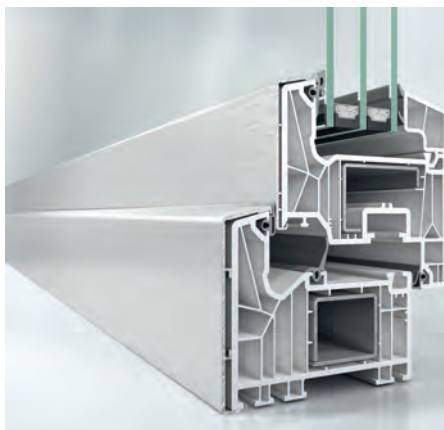
Mit dem Online-Konfigurator FensterArt24 bietet das Unternehmen eine kostenlose Händlersoftware an, mit der die Kunden Elemente frei planen und kalkulieren sowie eigene Angebote, Auftragsbestätigungen und Rechnungen erstellen können. Im Herbst 2020 kommt die komplett überarbeitete neue Version der Software auf den Markt.

Produktsortiment

Als Premium-Partner von Schüco bietet FensterArt eine Vielzahl von unterschiedlichen Profilsystemen aus dem Bereich Kunststoff-Fenster, -Türen und -Schiebetüren in den Bautiefen von 70 mm bis 82 mm an. Seit vielen Jahren baut das Unternehmen auf die hohe Qualität sowie die stetige Weiterentwicklung der Schüco-Profile. Im Bereich Aluminium setzt FensterArt auf den Profilsystemgeber herao. Auch hier stehen verschiedene Systeme aus den Bereichen Fenster, Türen und Hebeschiebe-Türen zur Auswahl.

Fensterprofilsystem Living TopAlu

FensterArt Living erzielt mit einer Bautiefe von 82 mm eine sehr gute Wärmedämmung, die – gebaut mit Anschlag- und mit Mitteldichtung – noch verbessert werden kann. Durch das Aufsetzen einer außenliegenden Aluminium-Deckschale während des Fertigungsprozesses kombiniert TopAlu Wärmeisolierung, Dichtigkeit und Pflegeleichtigkeit von Kunststoff-Elementen mit der vielfältigen Optik und Widerstandsfähigkeit einer Aluminium-Oberfläche.



Fensterprofilsystem Living TopAlu Classic. Fotos: FensterArt.

Weitere Eigenschaften:

- Sieben-Kammer-Technologie mit zwei umlaufenden Dichtungsebenen für Wärmedämmung bis hin zur Passivhaus-Tauglichkeit mit Mitteldichtung durch drei Dichtungsebenen
- innovative EPDM-Dichtung für andauernde Funktionssicherheit sowie Lärm- und Witterungsschutz über Jahrzehnte
- Schallschutz bis zu 47 dB dank erhöhter Bautiefe, modernen Dichtungen und isolierender Qualitätsverglasung
- Einbruchschutz bis Widerstandsklasse 2 (RC 2) dank der Bautiefe von 82 mm, weit innen liegenden Beschlägen, moderner Beschlagtechnik und umlaufender Stahlverstärkung
- gesamtes Farbspektrum an RAL- und Eloxalfarben verfügbar

Vier Varianten der Aluminium-Deckschale

Neben der Standardausführung (TopAlu Classic) ist das System mit eckigen Außenkonturen in zwei Ausprägungen (TopAlu Viva und TopAlu Pure) sowie mit angeschrägter Außenkontur (TopAlu Vision) erhältlich. Die auf der Außenseite des Profils durch einfache Klipschichttechnik fixierte Aluminium-Deckschale kann in nahezu allen Farbtönen beschichtet oder eloxiert werden.

Hebeschiebe-Tür LivingSlide TopAlu

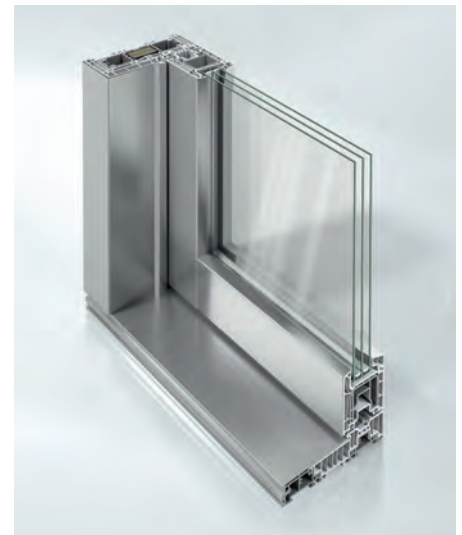
Die Kunststoff-Hebeschiebe-Tür LivingSlide bietet Komfort, Design und Sicherheit. Große Öffnungsweiten schaffen lichtdurchflutete Räume. Selbst große Elemente lassen sich leicht öffnen und schließen und bieten einen barrierefreien Übergang. Das Kunststoff-Mehrkammer-Profil mit Dichtungen aus schweißbarem EPDM-Kautschuk sorgt für Wärme-, Schall- und Witterungsschutz. Mit einer Flügel-Bautiefe von 82 mm (Rahmenbautiefe 194 mm) und hochwertigen Dreifach-Verglasungen erreicht LivingSlide sehr gute Wärmedämmwerte. Das flächenbündige Design der LivingSlide vermeidet übliche Spaltmaße am Festteil und erzeugt eine moderne Linienführung. Die große Auswahl an Varianten mit festen und beweglichen Flügelrahmen bietet weitere Möglichkeiten der optischen Gestaltung.

Weitere Eigenschaften:

- Vier-Kammer-Profilsystem mit sehr guten Wärmedämmeigenschaften
- thermisch getrennte Bodenschwelle mit 14 Kammern verhindert „fußkalte“ Bereiche

Das Unternehmen

FensterArt ist ein inhabergeführtes Familienunternehmen im Raum Berlin/Brandenburg. Von seinem Standort Werneuchen, 30 km von der Berliner Innenstadt entfernt, vertreibt das Unternehmen deutschlandweit Elemente aus Kunststoff und Aluminium über den Fachhandel. Die Produktpalette reicht von Fenstern und Türen aus Kunststoff und Aluminium über Rollläden bis zum Insektenschutz. Des Weiteren gehören Schiebetüren, Lüftungssysteme und diverses Zubehör für Fenster und Türen zum Produktportfolio. Neben der Herstellung hochwertiger Produkte Made in Germany legt FensterArt als Partner des Fachhandels besonderen Wert auf den Service und den direkten Kontakt zu seinen Kunden. Die rund 70 engagierten Mitarbeiter, die umfangreiche Produktpalette und das auf den Fachhandel ausgerichtete Logistik- und Wiederverkäuferskonzept sind laut Unternehmen Gründe für den seit 1999 stetig steigenden Erfolg.



Hebeschiebe-Tür LivingSlide TopAlu.

- stabile umlaufende Stahlarmierungen im Inneren des Profils
- flache Fußbodenschwelle ist nach DIN 18040 für barrierefreies Wohnen geeignet
- außen hochwertige Optik mit widerstandsfähiger, veredelter Aluminium-Oberfläche, somit Wertbeständigkeit und Resistenz gegen Umwelteinflüsse
- gesamtes Farbspektrum an RAL- und Eloxalfarben verfügbar

FensterArt GmbH & Co. KG

info@fensterart.de
www.fensterart.de